

Per l'esatta messa a punto dei circuiti di media e di alta frequenza è necessario attenersi alla seguente successione di operazioni.

#### Allineamento Medie Frequenze

Frequenza 470 kc - Applicare il segnale sul piedino 6 della valvola EF41 (II° stadio) e successivamente sul piedino 6 della valvola ECH4 (I° stadio) sempre attraverso un condensatore da 50.000 pF. - regolare i nuclei per la massima uscita.

#### Allineamento O. M.

- 1) Segnale generatore 1450 kc, indice scala su 207 m.  
Regolare compensatore E fino a centratura segnale, indi regolare compensatore F per la massima uscita.
- 2) Segnale generatore 550 kc, indice scala su 545 m.  
Spostare avvolgimento interno della bobina 6 fino a centratura segnale, indi regolare nucleo bobina 3 per la massima uscita.
- 3) Ripetere le operazioni 1) e 2) fino a perfetta centratura ed alla massima uscita.

#### Allineamento O. C. 1

- 4) Segnale generatore 9,7 Mc, indice scala su 31 m.  
Regolare compensatore A fino a centratura segnale, indi regolare compensatore C per la massima uscita.
- 5) Segnale generatore 4 Mc, indice scala su 7 m.  
Regolare nucleo bobina 5 fino a centratura segnale, indi regolare nucleo bobina 2 per la massima uscita.
- 6) Ripetere le operazioni 4) e 5) fino a perfetta centratura ed alla massima uscita.

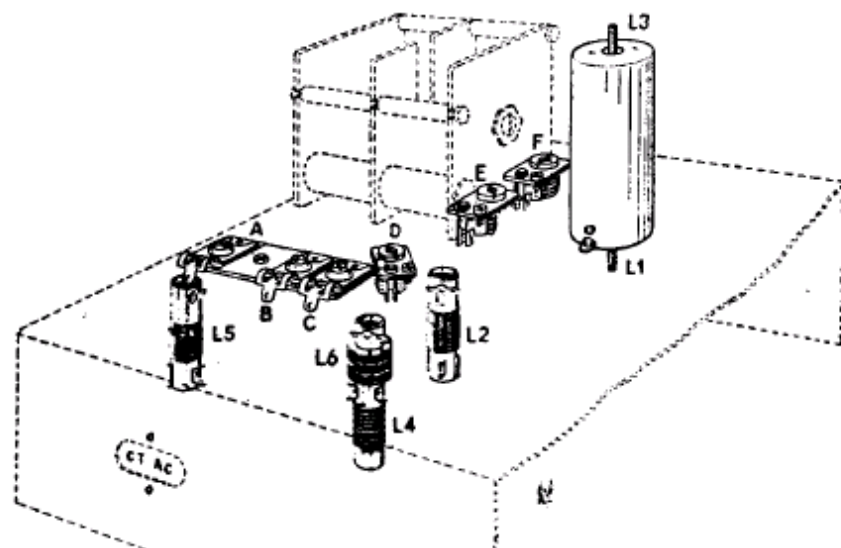
#### Allineamento O. C. 2

- 7) Segnale generatore 18 Mc, indice scala su 16,7 m.  
Regolare compensatore D fino a centratura segnale, indi regolare compensatore B per la massima uscita.
- 8) Segnale generatore 12 Mc, indice scala su 25 m.  
Spostare spira estrema bobina 4 fino a centratura segnale, indi regolare nucleo bobina 1 per la massima uscita.
- 9) Ripetere le operazioni 7) e 8) fino a perfetta centratura ed alla massima uscita.

### ELENCO DELLE VALVOLE E TENSIONI

Valvola	Tipo	FUNZIONAMENTO	TENSIONE AI PIEDINI								
			1	2	3	4	5	6	7	8	9
V 1	ECH42	Convertit.	6.3	250	100	—	70	-1	1.5	—	—
V 2	EF41	Ampl. MF	6.3	250	—	—	70	-1	—	—	—
V 3	EBC41	Rivel. CAV Amplificat. B F	6.3	100	—	—	-1	—	—	6.3	—
V 4	EL84	Amp. pot.	—	—	7.3	—	6.3	—	260	—	250
V 5	EZ40 EM80	Rettificat. Ind. sint.	6.3	280	—	—	—	280	265	—	—
			—	—	—	—	6.3	—	40	—	250

Le tensioni sono misurate rispetto alla massa con Voltmetro di 20.000 Ω per Volta, senza segnali di R. F.



FIMI S.A. - PHONOLA - Modd. 5576, 5577 e 5578.